

A-ROOF HOOK

UNISOLAR

Grâce à sa structure légère, il est facile à installer et n'ajoute pas de charge supplémentaire au toit. Ce crochet, qui est en acier inoxydable et résistant à la corrosion, offre une performance fiable dans toutes les conditions météorologiques.



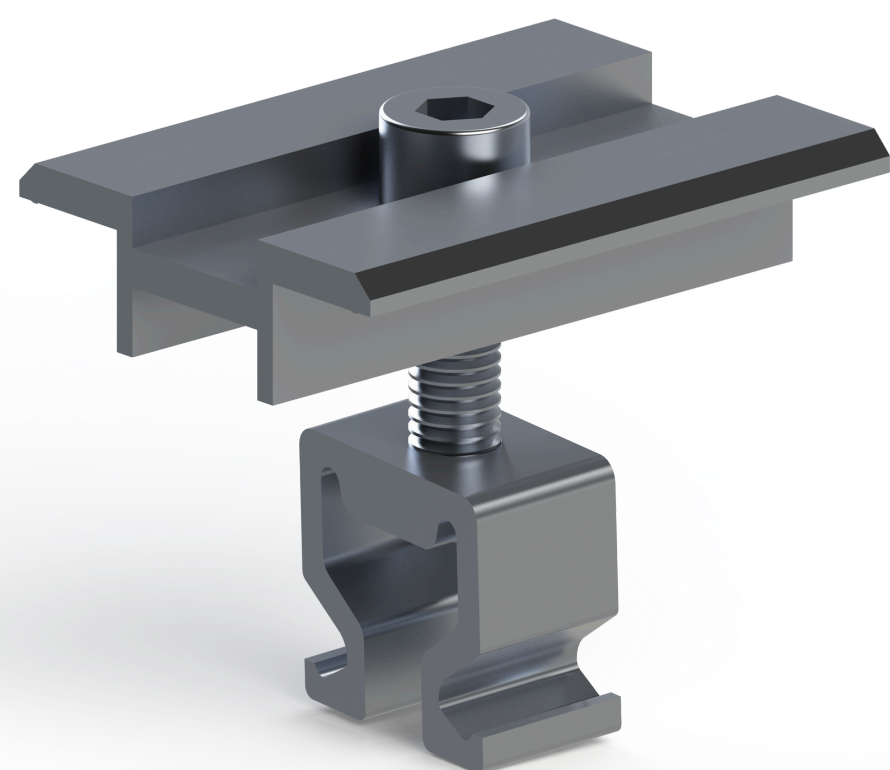
Hauteur réglable
(+15 mm)

Solutions de serrage adaptées pour différents types de panneaux

Installation sans effort avec le nouveau design de pince

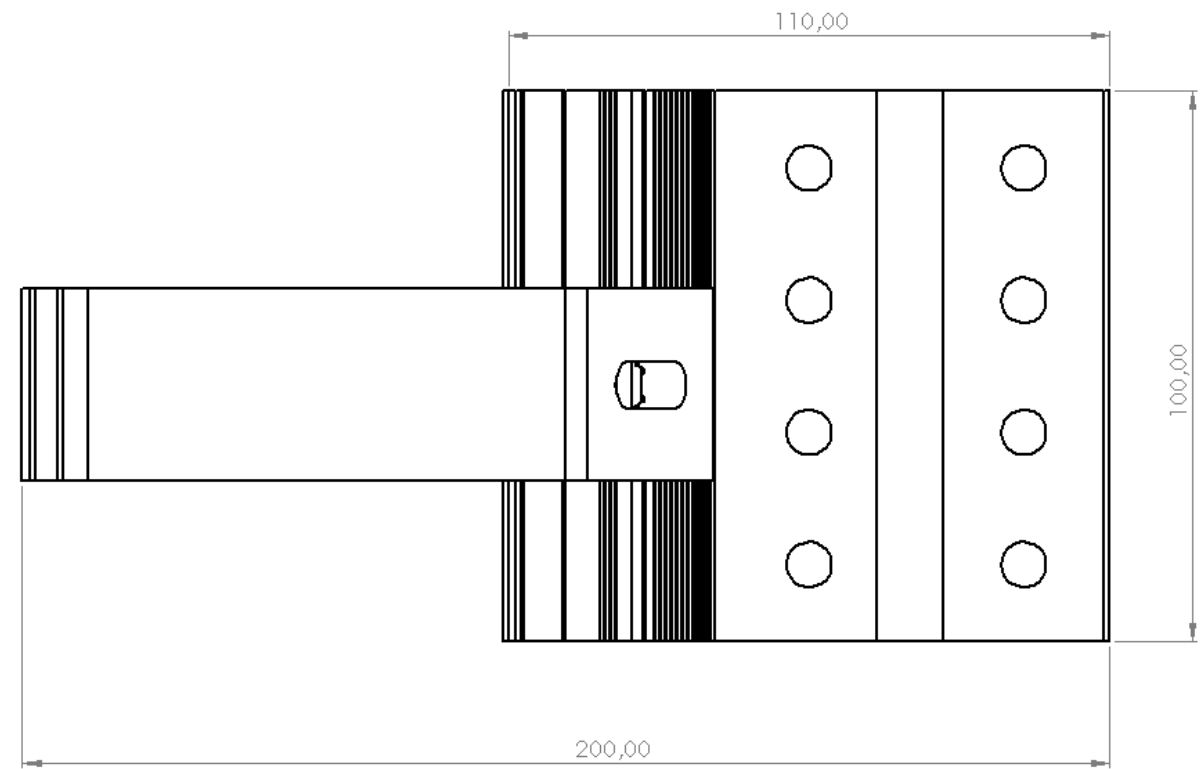
Pour le A-Roof Hook:

Grâce à son design esthétique, il s'intègre parfaitement à votre toit sans compromettre son apparence. Fabriqué à partir de matériaux de haute qualité, le crochet de toit en aluminium garantit des années d'utilisation sans problème, ce qui en fait une solution idéale pour les applications sur toits en tuiles.



La facilité d'attache par rotation !

A-ROOF HOOK



SPÉCIFICATIONS TECHNIQUES

ALLIAGE

Composants du système : EN AW 6063 Aluminium
Boulons : Acier inoxydable

Type de toit

Convient à la plupart des types de toits en tuiles.

Couleur

Aluminium : surface plate. Un revêtement noir est disponible pour les composants visibles.

Pièces

112100 - A-Roof Hook

Crochet et support de montage

001000 - End - Mid Clamp

Convient pour les panneaux solaires de 30-35-40 mm.

1002100 - Base Rail

Rail

ART-9097 - T- BOLT

Boulon en T

